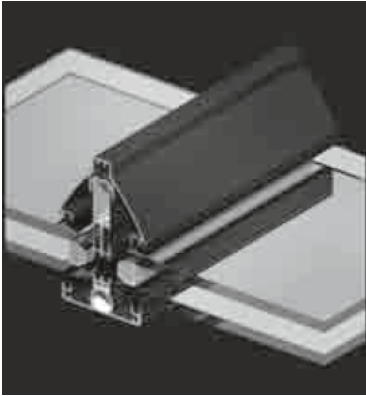
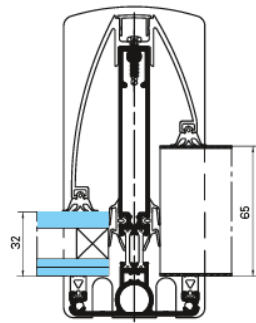


Exemple de gammes vérandas chevrons à épine :

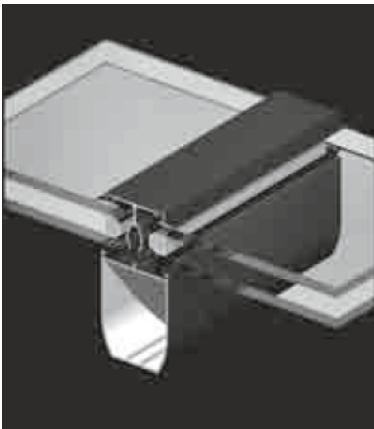


COUPE

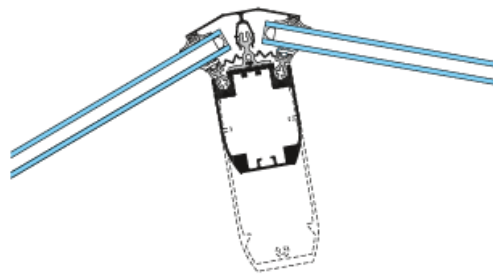


Possibilité de mixer
 verre et panneau :
 32 mm / 65 mm

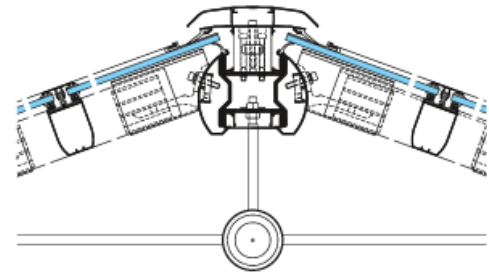
Chevrons tubulaires apparence poutres :



COUPES

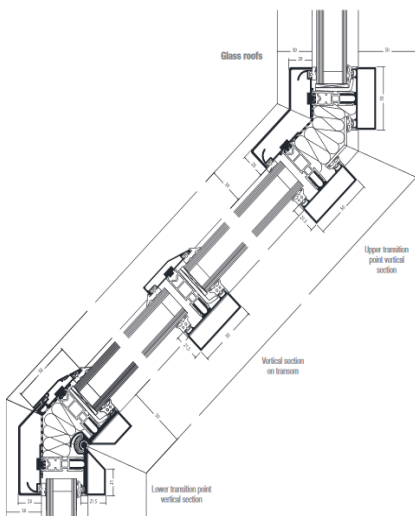


Toiture rectangulaire simple pente ou multi-pentes

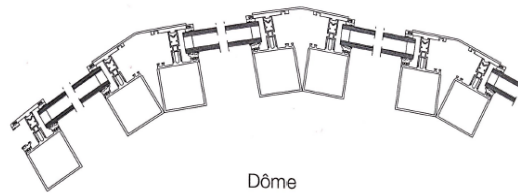


Toiture rayonnante à 90°, 135°, 150°, en L ou en T

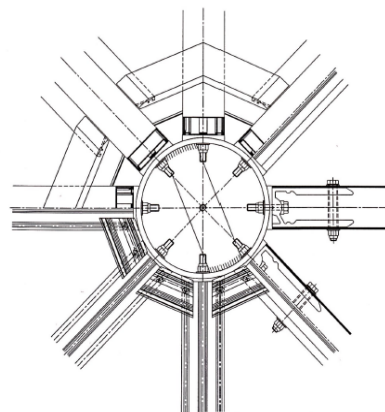
Verrières :



Angle variable

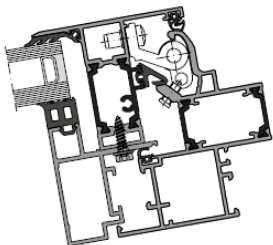


Dôme

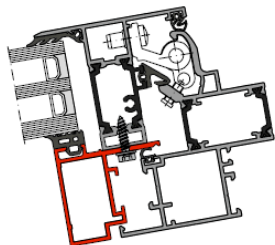


Pyramide

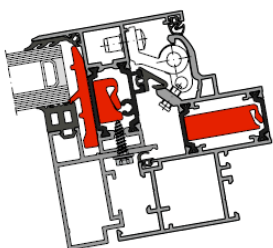
Chassis de toiture :



Largeur d'insertion jusqu'à 38 mm

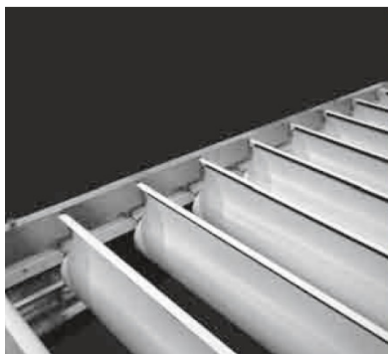


Largeur d'insertion jusqu'à 48 mm



Haute performance thermique

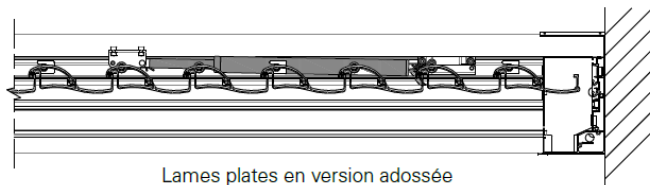
Pergolas bio-climatique :



Lame plate



Lame courbe



Lames plates en version adossée