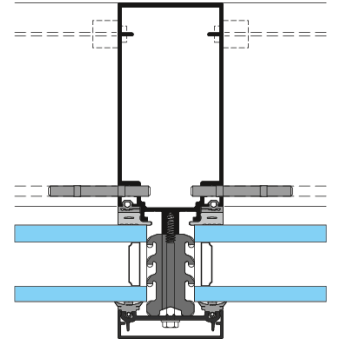
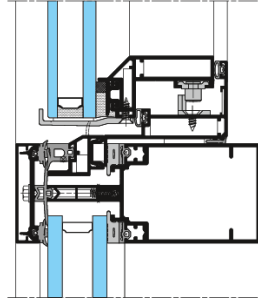
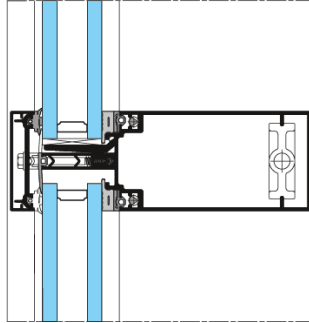
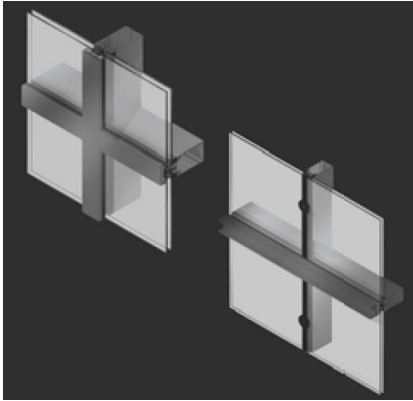
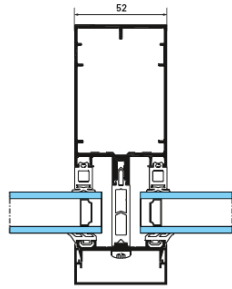


Exemples de Façades :

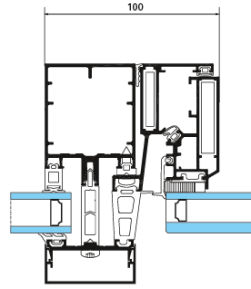
COUPES



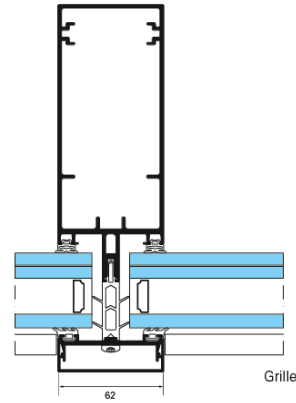
COUPES



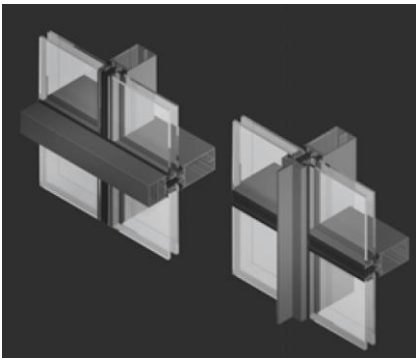
Grille apparente fixe



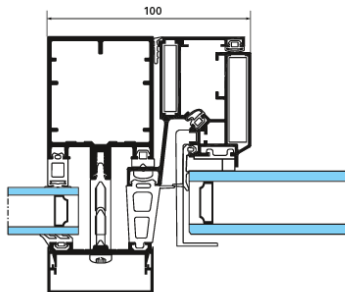
Ouvrant caché à l'italienne



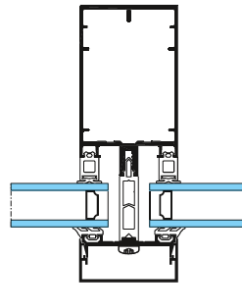
Grille apparente



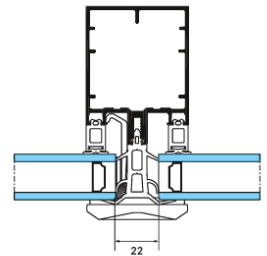
COUPES



Trame verticale avec ouvrant caché italienne

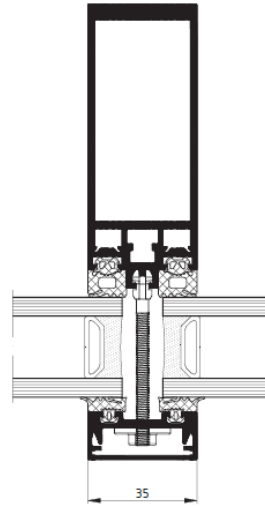
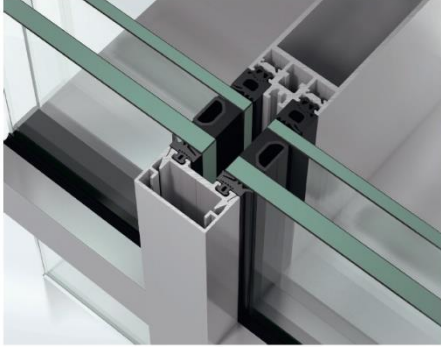


Trame verticale



Trame horizontale

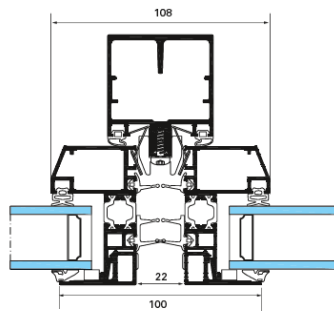
Façade fine :



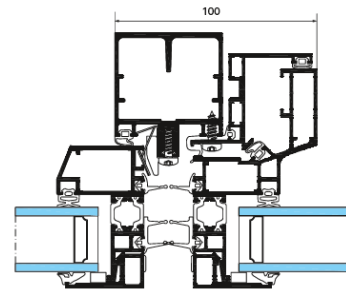
Vitrage Extérieur Parclosé (VEP) :



COUPES



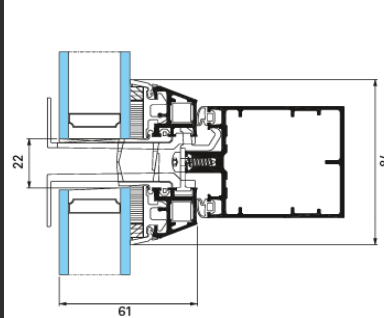
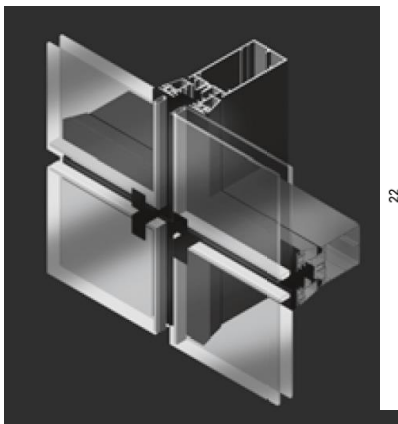
VEP parties fixes vision



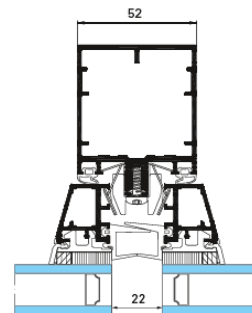
VEP ouvrant caché à l'italienne

Vitrage Extérieur Collé (VEC) :

COUPES



VEC cadre fixe - horizontale

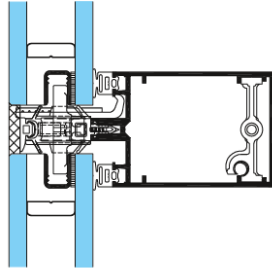


VEC cadre fixe - verticale

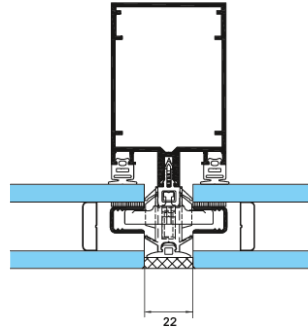
Vitrage structurel pour façade lisse :



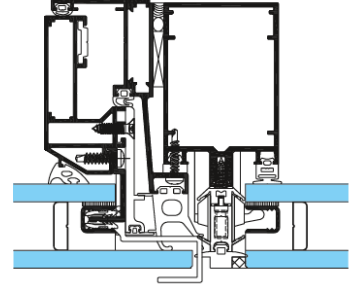
COUPES



Verticale vitrage structurel

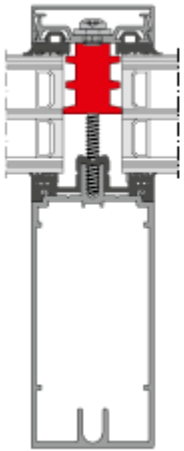


Horizontale vitrage structurel

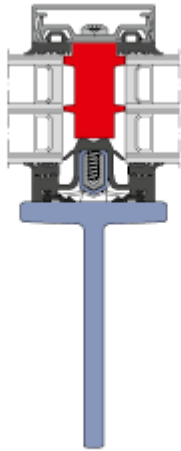


Verticale ouvrant parallèle

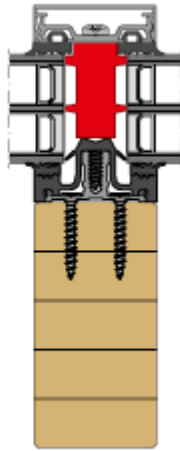
Façades à isolation thermique renforcée :



U_i jusqu'à 0,85 W/(m²K)



U_i jusqu'à 0,88 W/(m²K)



U_i jusqu'à 0,87 W/(m²K)