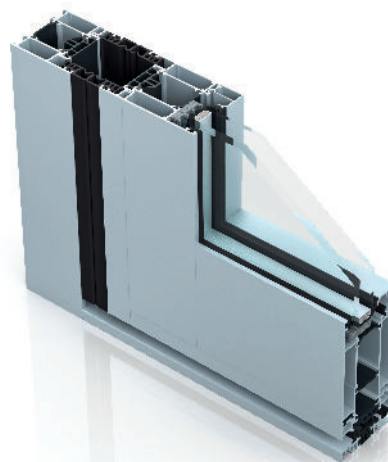
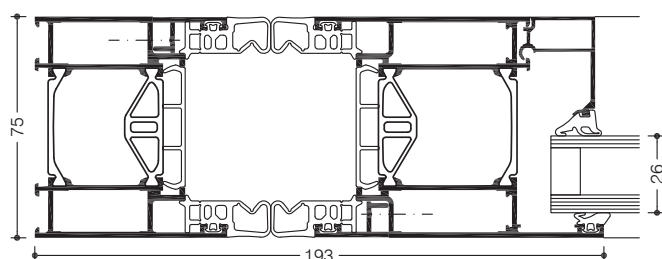


» WICSTYLE 65 evo / 75 evo Porte anti pince-doigts



Développée à partir de la technologie de la porte en aluminium WICSTYLE evo, la version anti pince-doigts disponible en module de 65 et 75 mm, est entièrement compatible avec d'autres solutions. Les équipements et les outils de fabrication sont communs permettant d'optimiser les stocks et les temps de fabrication.

La fonction anti pince-doigts, assurée par l'ajout de joints spéciaux ne nécessite aucun autre élément complémentaire. Son intégration dans la façade WICTEC est rendue possible grâce à un profilé additionnel. La compatibilité avec la gamme WICLINE est parfaite.



Résultats d'essais du système / produit avec certification CE conforme à la norme EN 14351-1:2006+A2:2016

Perméabilité à l'air :	Classe 2
Étanchéité à l'eau :	Jusqu'à 6A
Résistance au vent :	Classe C2
Efforts de manœuvre :	Classe 2
Capacité de charge des dispositifs de sécurité :	Adéquate
Résistance mécanique :	Classe 3
Ouvertures / fermetures répétées :	Jusqu'à la classe 7 (500 000 cycles)
Résistance aux chocs :	Classe 1
Comportement en fonction des différents climats :	Jusqu'à la classe 2(d)/2(e)
Gestion environnementale :	Certification selon la norme ISO 14001

Données d'application spécifiques, voir la certification produit ift



Performances techniques :

Technologie des profilés :

- Fonction anti pince doigts
- Conforme à la norme DIN 18650 (distance de sécurité > 25 mm)
- Système multi-chambres à isolation thermique élevée et structure symétrique
- Simple ou double battant, ouverture intérieure ou extérieure
- Pour ouverture vers l'intérieur et vers l'extérieur
- Prises de volume de 3 à 60 mm
- Seuil avec ou sans rupteur thermique, seuil PMR
- Vasistas, vitrages latéraux fixes ou ouvrables, associés à la gamme de fenêtres WICLINE evo

Isolation thermique :

- Valeurs U_t : de 1,6 à 1,8 W/(m²K), sans inserts de mousse

Quincaillerie :

- Paumelle simple
- Paumelle vissée
- Dimensions des battants (L x H) : 1 400 mm x 2 520 mm
- Poids du battant max. jusqu'à 200 kg

Applications complémentaires :

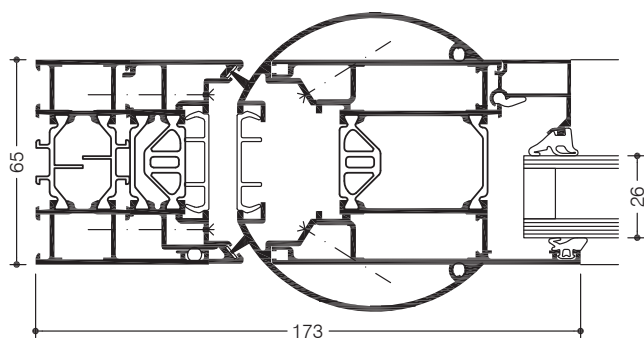
- Portes à double action
- Châssis d'intégration pour les façades Stick

Info laquage et anodisation

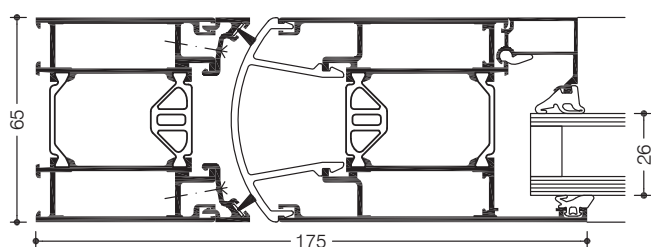
- Qualanod, Qualicoat, Qualimarine

» WICSTYLE 65 evo Porte à double action

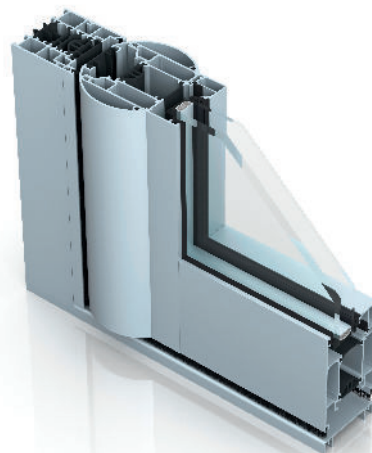
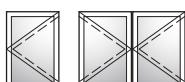
La série porte simple et double vantail WICSTYLE 65 evo propose deux options de profilés pour portes à vantail simple et double, avec installation double action. Les deux versions reposent sur la série de portes standard et peuvent être idéalement combinées avec celle-ci.



Avec son profil rond, elle répond également aux exigences de protection anti pince-doigts



Porte à surface affleurante



Performances techniques :

Technologie des profilés :

- Système multi-chambres à isolation thermique élevée et structure symétrique
- Simple ou double battant
- Prise de volume : 3 à 50 mm
- Seuil avec ou sans rupteur thermique, seuil PMR
- Vasistas, vitrage latéral fixe ou ouvrable, associé à la gamme de fenêtres WICLINE evo

Quincaillerie :

- Avec ferme-porte en haut de la porte
- Avec ressort au sol
- Dimensions des battants (L x H) : 1 300 mm x 2 300 mm
- Poids du battant max. jusqu'à 160 kg

Application complémentaire :

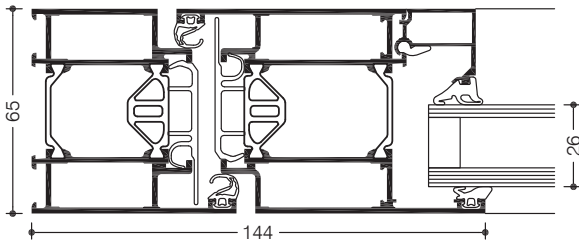
- Châssis d'intégration pour les façades Stick

Info laquage et anodisation

- Qualanod, Qualicoat, Qualimarine

» WICSTYLE 65 evo Porte battante

WICSTYLE 65 evo, le système doté de battants affleurants sur une profondeur de 65 mm et comportant une gamme d'applications complète, est parfaitement adapté aux exigences les plus élevées en termes de design, qualité technologique et performance. Grâce à son rapport qualité/prix avantageux, il constitue une solution de portes aluminium économique, idéale pour la majorité des exigences.



Résultats d'essais du système / produit avec certification CE conforme à la norme EN 14351-1:2006+A2:2016

Perméabilité à l'air :	Jusqu'à la classe 4
Étanchéité à l'eau :	Jusqu'à 7A
Résistance au vent :	Classe C2
Performances acoustiques :	R_w (C ; C_{tr}) jusqu'à 42 (-2 ; -5) dB
Efforts de manœuvre :	Classe 2
Capacité de charge des dispositifs de sécurité :	Adéquate
Résistance mécanique :	Classe 3
Ouvertures / fermetures répétées :	Jusqu'à la classe 8 (1 000 000 cycles)
Résistance aux chocs :	Classe 1
Comportement en fonction des différents climats :	Jusqu'à la classe 2(d)/2(e)
Anti-effraction :	RC1N, RC2N, RC2, RC3
Résistance pare-balles :	Jusqu'à la classe FB4 NS
Gestion environnementale :	Certification selon la norme ISO 14001

Données d'application spécifiques, voir la certification produit ift



Intégration dans les fenêtres et les façades



Performances techniques :

Technologie des profilés :

- Système multi-chambres à isolation thermique élevée et structure symétrique
- Simple ou double battant, ouverture intérieure ou extérieure
- Pour ouverture vers l'intérieur et vers l'extérieur
- Prise de volume : 3 à 50 mm
- Seuil avec ou sans rupteur thermique, seuil PMR
- Vasistas, vitrages latéraux fixes ou ouvrables, associés à la gamme de fenêtres WICLINE evo

Isolation thermique :

- Valeurs U_f : de 1,8 à 2,1 W/(m²K)
- Valeurs U_d : jusqu'à 1,3 W/(m²K)

Quincaillerie :

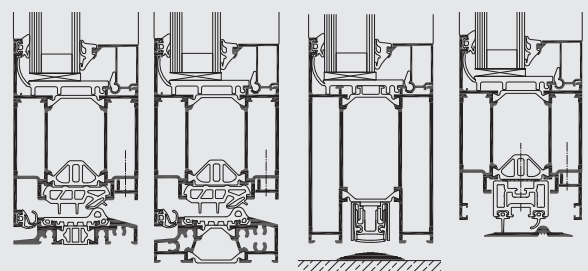
- Paumelle simple
- Paumelle vissée
- Paumelle cachée
- Dimensions des battants (L x H) : 1 400 mm x 2 520 mm
- Poids max. des battants : jusqu'à 200 kg, pour résistance aux balles avec paumelles supplémentaires jusqu'à 400 kg

Applications complémentaires :

- Portes à double action
- Châssis d'intégration pour les façades Stick
- Anti-effraction : RC1 à RC3
- Résistance aux balles de classe FB4
- Remplissage de battant avec recouvrement sur une ou deux faces

Info laquage et anodisation

- Qualanod, Qualicoat, Qualimarine

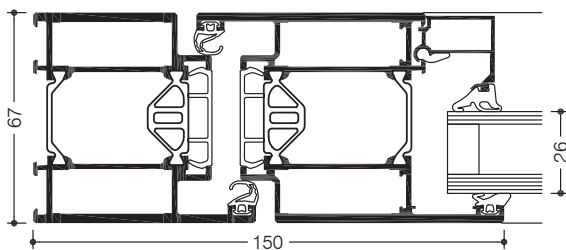


Options de seuil WICSTYLE

» WICSTYLE 65 Porte renforcée

Cette solution pour les zones de passage important est basée sur le concept éprouvé des portes WICSTYLE evo, avec un profilé de 67 mm.

La porte renforcée WICTYLE 65 pour les zones de passage important est également entièrement compatible avec les systèmes de façade WICTEC et les systèmes de fenêtres WICLINE.



WICSTYLE 65 - version pour les zones de passage important

Résultats d'essais du système / produit avec certification CE conforme à la norme EN 14351-1:2006+A2:2016

Perméabilité à l'air :	Classe 4
Étanchéité à l'eau :	Classe 7A
Résistance au vent :	Classe C2
Performances acoustiques :	$R_w (C ; C_{tr}) = 43 (-2 ; -5) \text{ dB}$
Résistance aux chocs :	Classe 3
Résistance mécanique :	Classe 3
Fonctionnement continu :	Classe 8 (1 000 000 cycles)
Capacité de charge des dispositifs de sécurité :	Adéquate
Efforts de manœuvre :	Classe 2



Intégration dans les fenêtres et les façades



Performances techniques :

Technologie des profilés :

- Système multi-chambres renforcé avec isolation thermique
- Ouverture vers l'intérieur ou vers l'extérieur
- Simple ou double battant
- Épaisseurs de remplissage : 3 mm à 50 mm
- Seuil étroit et accessible PMR
- Serrures sur les supports ABS

Isolation thermique :

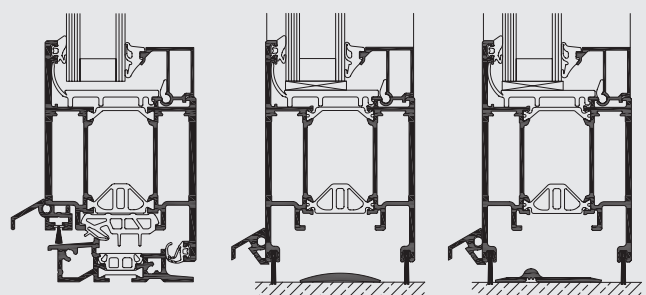
- $U_d = 1,7 \text{ W/(m}^2\text{K)}$ avec $U_g = 1,1 \text{ W/(m}^2\text{K)}$

Quincaillerie :

- Barrette laminée :
 - Poids maximum 2 barrettes : 130 kg
 - Poids maximum 3 barrettes : 150 kg
- Taille du battant max. (L x H) : 1 500 mm x 2 600 mm

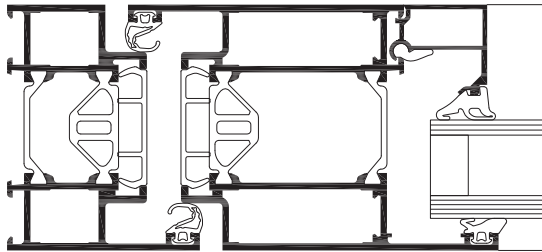
Info laquage et anodisation

- Qualanod, Qualicoat, Qualimarine



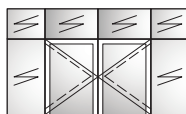
» WICSTYLE 65 Portes battantes

Conçues pour répondre aux besoins d'une nouvelle génération de bâtiments destinée à limiter la consommation d'énergie, les portes WICSTYLE 65 affichent de hautes performances thermique, acoustique et dimensionnelle. Ce système répond à une multitude de besoins tout en gardant un très bon rapport prix-performances.



Résultats d'essais suivant la norme produits NF EN 14351-1

Perméabilité à l'air :	classe 4 (A*4)
Étanchéité à l'eau :	classe 7A (E*7A)
Résistance au vent :	classe C2 (V*C2)
Performance acoustique :	$R_w (C; C_{tr}) = 43 (-2; -5) \text{ dB}$
Résistance aux chocs :	classe 3
Résistance mécanique :	classe 3
Ouvertures / fermetures répétées :	classe 8 (1.000.000 cycles)
Capacité de résistance des dispositifs de sécurité :	classe 2
Gestion environnementale :	Certifié ISO 14001



Intégration en châssis et façade



Performances techniques

Principe du système :

- Profilés à haute performance thermique avec barrettes multiple chambres
- Ouverture intérieur ou extérieur
- 1 vantail ou 2 vantaux
- Prises de volume : 3 mm à 50 mm
- Seuil étanche PMR
- Pose des serrures sur support PVC

Performances thermiques :

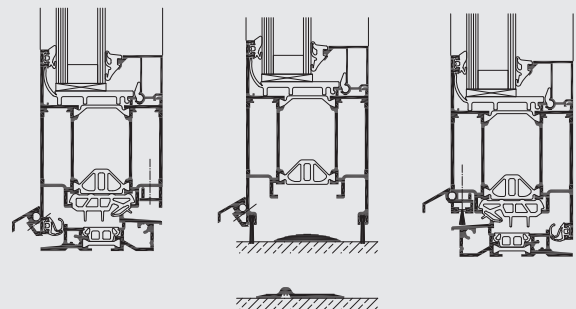
- $U_d = 1,7 \text{ W/(m}^2\text{K)}$ avec $U_g = 1,1 \text{ W/(m}^2\text{K)}$

Quincaillerie :

- Paumelles à clamer :
 - poids max. 2 paumelles : 130 kg
 - poids max. 3 paumelles : 150 kg
- Dimensions max. : L 1.200 mm x H 2.520 mm

Finitions :

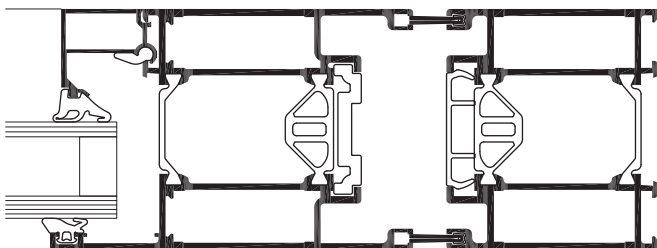
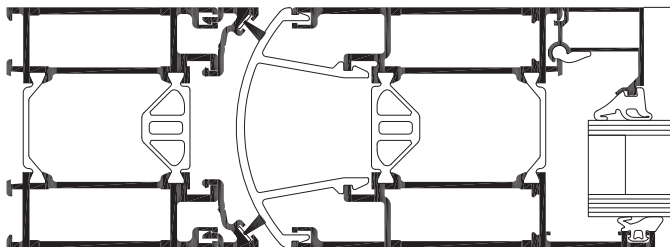
- Anodisée Qualanod label AWWAA.EURAS c
- Thermolaquée Qualicoat
- Thermolaquée Bicoloration



Variantes de seuil

» WICSTYLE 65 Portes Va-et-vient

Cette porte offre des conditions idéales pour des établissements hospitaliers, maternelles, écoles, collectifs ... Grâce aux profilés communs aux portes battante et va-et-vient et à la porte battante un design uniforme est possible dans un bâtiment, tout en gardant le type d'ouverture adapté au besoin individuel. Le poteau rond qui assure en même temps la fonction antipince-doigt est simplement ajouté. Le cache-rainure PVC maintient la haute performance de la rupture thermique.



Résultats d'essais suivant la norme produits NF EN 14351-1

Perméabilité à l'air :	classe 2 (A*2)
Résistance au vent :	C1/B1 (V*C1/B1)
Ouvertures / fermetures répétées :	classe 8 (1 000 000 cycles)
Capacité de résistance des dispositifs de sécurité :	réussi
Force de manœuvre :	classe 2
Gestion environnementale :	Certifié ISO 14001



Intégration en châssis et façade



Performances techniques :

Principe du système :

- Profilés à haute performance thermique avec barrettes multi-chambres
- Ouverture intérieure / extérieure va-et-vient
- 1 vantail ou 2 vantaux
- Prises de volume : 3 mm à 50 mm
- Base ouvrant périmétral
- Seuil PMR

Quincaillerie :

- Crapaudine intégrée dans la barre de seuil interchangeable
- Poids max. par vantail : 160 kg
- Dimensions max. : L 1 300 mm x H 2 520 mm
- Possibilité d'intégration d'un frein en traverse haute

Finitions :

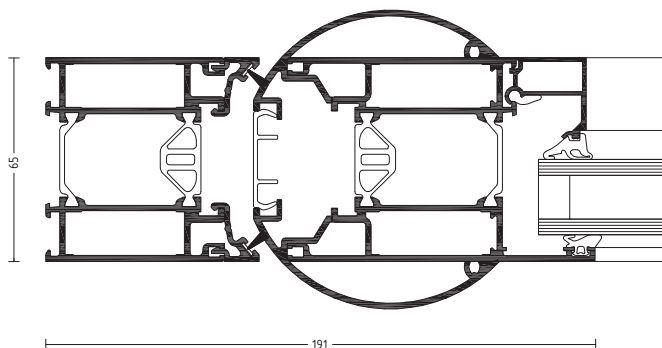
- Anodisée Qualanod
- Thermolaquée Qualicoat et Qualimarine
- Thermolaquée Bicoloration

» WICSTYLE 65 Portes va-et-vient Anti pince-doigts

Développée à partir de la technologie de la porte en aluminium WICSTYLE standard, la version anti pince-doigts va-et-vient disponible en module de 65 mm, est entièrement compatible avec les autres solutions. Ainsi, les équipements et les outils de fabrication sont communs évitant la multiplication des stocks et les pertes de temps de fabrication.

Un simple profilé rapporté en montant permet de transformer la version double action en une version anti pince-doigts. Entièrement conçue à partir de la porte va-et-vient, cette version bénéficie de l'ensemble de ses performances.

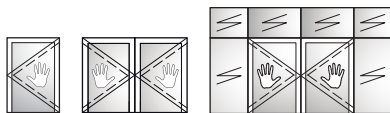
Afin de simplifier encore la fabrication, les profils arrondis sont livrés pré-usinés. D'autre part, la pose se faisant directement sur le sol sans réservation, les temps de mise en œuvre sont largement diminués. La compatibilité avec les gammes WICTEC et WICLINE est parfaite.



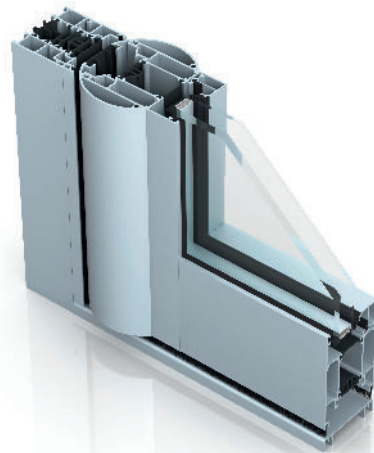
Coupe horizontale WICSTYLE 65 va et vient anti pince doigts

Résultats d'essais suivant la norme produits NF EN 14351-1

Perméabilité à l'air :	classe 2 (A*2)
Résistance au vent :	C1/B1 (V*C1/B1)
Ouvertures / fermetures répétées :	classe 8 1.000.000 cycles
Force de manœuvre :	classe 2



Intégration en châssis et façade



Performances techniques

Principe du système :

- Profilés à haute performance thermique avec barrettes multiple chambres
- Ouverture intérieure et extérieure va-et-vient
- 1 vantail ou 2 vantaux
- Prises de volume : 3 mm à 50 mm
- Base ouvrant périmétral
- Seuil 13 mm (PMR)

Quincaillerie :

- Crapaudine intégrée dans la barre de seuil interchangeable
- Poids max. par vantail : 160 kg
- Dimensions max. : L 1.300 mm x H 2.520 mm
- Possibilité d'intégration d'un frein en traverse haute ou d'un frein au sol

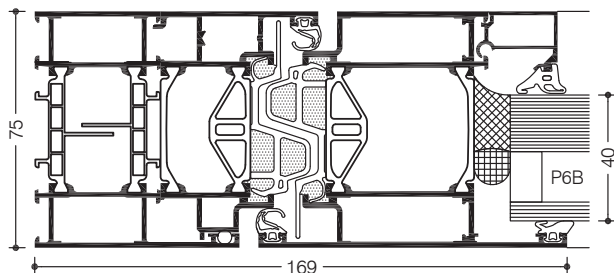
Variantes :

- Porte simple action

» WICSTYLE Portes anti-effraction

Sécurité personnelle et protection du bâtiment - pour votre bâtiment, vous avez besoin d'une solution qui puisse être mise en œuvre de façon globale et cohérente avec les systèmes en aluminium. La série WICONA pour les fenêtres, les murs-rideaux et les portes est l'expression de cette approche. Ces dispositifs peuvent être proposés dans la version « anti-effraction » en combinaison avec d'autres fonctions supplémentaires.

Les divers niveaux de catégories de résistance peuvent être atteints sur les gammes de portes WICSTYLE sans altération visuelle des constructions et avec seulement un minimum de modifications par rapport à la conception standard.



WICSTYLE 75 evo, classe RC3

Résultats d'essais du système / produit avec certification CE conforme à la norme EN 14351-1:2006+A2:2016

Voir les classifications des gammes de portes WICSTYLE respectives.



Performances techniques :

Résistance anti-effraction selon la norme DIN EN 1627 :

- La norme anti-effraction applicable, DIN EN 1627, est entrée en vigueur dans les pays européens en 2011 et 2012. Elle remplace les anciennes normes nationales. Les classifications ont été remplacées par les classes RC1N à RC3, lesquelles ne sont pas identiques aux anciennes classes WK1 à WK3, puisque les séquences d'essai ont été modifiées.

Résultats d'essais de la gamme de portes WICONA :

- Les gammes de portes WICSTYLE 65 evo et WICSTYLE 75 evo et leurs variantes ont fait l'objet d'essais conformément à la nouvelle norme DIN EN 1627. Elles peuvent être aisément spécifiées et mises en œuvre sans mesure supplémentaire conformément à cette nouvelle norme.
- Les portes anti-panique à deux battants ont été testées avec succès jusqu'à la norme RC3

Résistance anti-effraction selon la norme DIN EN 1627 resp. DIN 1627 / classifications :

WICSTYLE 65 evo / 75 evo Portes battantes	RC1N, RC2N, RC2, RC3
WICSTYLE 65 evo / 75 evo Design classique	RC1N, RC2N, RC2, RC3
WICSTYLE 65N, non isolée	WK1, WK2

Info laquage et anodisation

- Qualanod, Qualicoat, Qualimarine

» WICSTYLE Portes d'issue de secours

Dans les situations de panique, la sécurité et l'évacuation des personnes dans le bâtiment sont la principale préoccupation. En Europe, des normes uniformes s'appliquent aux portes d'issue de secours. Les systèmes d'issue de secours au sens de ces normes sont subdivisés en dispositifs d'issue de secours selon la norme EN 179, et en dispositifs de porte anti-panique selon la norme EN 1125. Les issues de secours selon la norme EN 179 sont destinées aux bâtiments auxquels le grand public n'a pas accès et dont les visiteurs comprennent la fonction des issues de secours.

Les dispositifs d'issue de secours selon la norme EN 1125 sont utilisés dans les bâtiments publics où les visiteurs ne sont pas familiarisés avec la fonction des issues de secours, comme les écoles, les hôpitaux, les centres commerciaux. Les systèmes de porte WICSTYLE offrent une gamme complète d'applications, qui peuvent également être combinées avec d'autres fonctions et options de conception.



Performances techniques :

Technologie des profilés :

- Portes conformes à la norme EN 179 (dispositifs d'issue de secours) ou à la norme EN 1125 (dispositifs anti-panique)
- Nombreuses options pour les applications d'urgence, permettant un design unifié au sein du bâtiment, indépendamment des fonctions supplémentaires
- Simple ou double battant
- Combinaison possible avec une résistance à l'effraction dans les classes RC1, RC2 et RC3
- Réalisation possible en combinaison avec une protection coupe-feu dans les classes T30 et T60 et en combinaison avec le contrôle des fumées (les réglementations nationales doivent être respectées)



Systèmes WICSTYLE pour portes de sortie selon la norme EN 179 (dispositif d'issue de secours) et selon la norme EN 1125 (dispositif anti-panique)

- Porte battante WICSTYLE 65 evo
- Porte battante WICSTYLE 75 evo
- Porte anti pince-doigts WICSTYLE evo
- WICSTYLE 65N non isolée
- Porte coupe-feu WICSTYLE 77FP

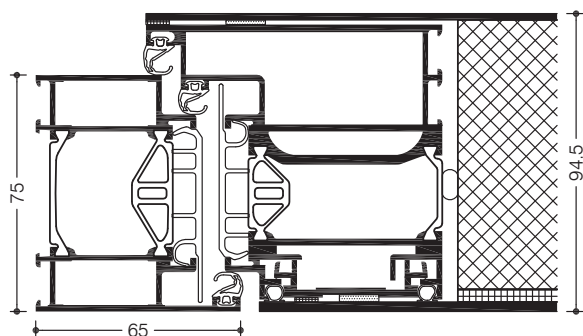
Info laquage et anodisation

- Qualanod, Qualicoat, Qualimarine

» WICSTYLE 75 evo Porte

Système complet pour portes à un ou deux battants, ouverture intérieure ou extérieure. Son profilé à feuillure lisse améliore l'esthétique et sa conception sans raccord offre une solution simple de nettoyage.

Design caractéristique grâce aux remplissages de battant avec recouvrement. Grâce à cette solution brevetée, WICONA propose une porte d'entrée innovante pour répondre aux exigences les plus élevées en matière de design et d'efficacité énergétique. De plus, la porte WICSTYLE 75 evo allie un design harmonieux à une résistance accrue à l'effet bilame.



WICSTYLE 75 evo - Porte simple action avec remplissage de battant avec recouvrement double face

Résultats d'essais du système / produit avec certification CE conforme à la norme EN 14351-1:2006+A2:2016

Perméabilité à l'air :	Classe 2
Étanchéité à l'eau :	Jusqu'à la classe 5A
Résistance au vent :	Classe C2
Efforts de manœuvre :	Classe 5
Comportement en fonction des différents climats :	Jusqu'à la classe 2(d)/3(e)
Anti-effraction :	RC3



Intégration dans les fenêtres et les façades



Performances techniques :

Technologie des sections :

- Profilé de vantail 75 mm ou 91 mm recouvrant le profilé de vantail
- Profilé de châssis 95 mm Design classique ou 75 mm affleurant
- Recouvrement du profilé sur une seule face (ou recouvrement du battant)
- Recouvrement du profilé double face
- Ouvertures intérieure ou extérieure, simple ou double vantail
- Ouverture à deux battants, vers l'intérieur ou vers l'extérieur

Isolation thermique :

- Valeurs U_d jusqu'à 0,78 W/(m²K)

Quincaillerie :

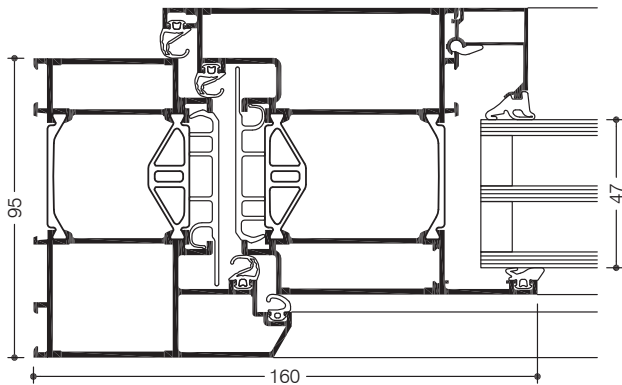
- Paumelles cachées, système WICONA invisio
- Poids du battant max. 200 kg
- Taille du battant max. (L x H) : 1 400 mm x 2 520 mm
- En option :
 - Verrouillage automatique de la serrure motorisée WICONA autotronic 834P
 - Lecteur d'empreintes digitales et télécommande
- Lecteur d'empreintes digitales et télécommande (autres options disponibles)
- Système d'entraînement de porte intégré et dissimulé

Info laquage et anodisation

- Qualanod, Qualicoat, Qualimarine

» WICSTYLE 75 evo Design classique

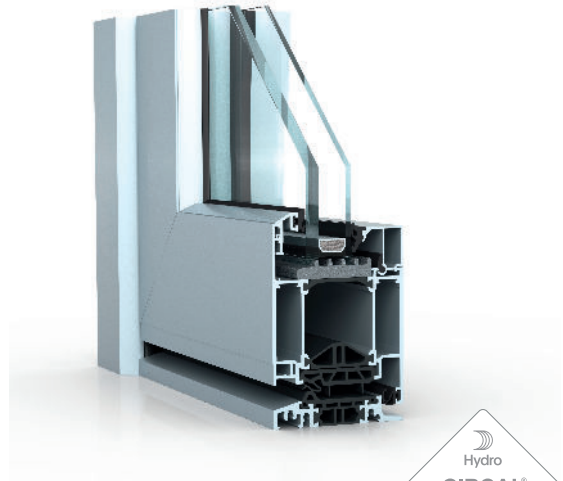
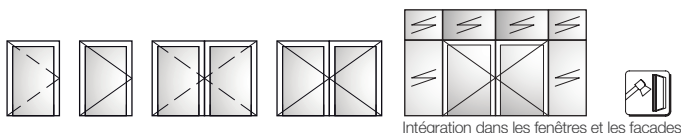
Des profilés aux contours biseautés et des vantaux à recouvrement sont les caractéristiques de la gamme de portes WICSTYLE evo au design classique. Ce design souligne un style souvent exigé en architecture résidentielle. Il est idéal pour la construction en neuf ou les rénovations énergétiques.



Résultats d'essais du système / produit avec certification CE conforme à la norme EN 14351-1:2006+A2:2016

Perméabilité à l'air :	Jusqu'à la classe 4
Étanchéité à l'eau :	Jusqu'à 7A
Résistance au vent :	Classe C2
Performances acoustiques :	R_w (C ; C_{tr}) jusqu'à 43 (-1 ; -4) dB
Efforts de manœuvre :	Classe 2
Capacité de charge des dispositifs de sécurité :	Adéquate
Résistance mécanique :	Classe 3
Ouvertures / fermetures répétées :	Jusqu'à la classe 7 (500 000 cycles)
Résistance aux chocs :	Classe 1
Comportement en fonction des différents climats :	Jusqu'à la classe 2(d)/2(e)
Anti-effraction :	RC1N, RC2N, RC2, RC3
Gestion environnementale :	Certification selon la norme ISO 14001

Données d'application spécifiques, voir la certification produit ift



Performances techniques :

Technologie des profilés :

- Système multi-chambres à isolation thermique élevée de l'isolation thermique de qualité
- Simple ou double battant, ouverture intérieure ou extérieure
- Pour ouverture vers l'intérieur et vers l'extérieur
- Prise de volume : 3 à 76 mm
- Seuil avec ou sans rupteur thermique, seuil PMR
- Vasistas, vitrages latéraux fixes ou ouvrables, associés à la gamme de fenêtres WICLINE evo

Isolation thermique :

- Valeurs U_f : de 1,6 à 1,8 W/(m²K), sans inserts de mousse

Quincaillerie :

- Paumelle simple
- Paumelle vissée
- Paumelle cachée
- Dimensions des battants (L x H) : 1 400 mm x 2 520 mm
- Poids du battant max. jusqu'à 200 kg

Applications complémentaires :

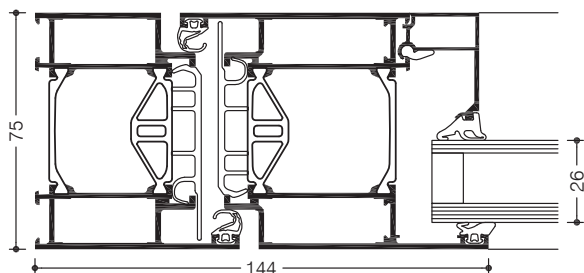
- Portes à double action
- Châssis d'intégration pour les façades Stick
- Résistance anti-effraction : RC1 à RC3

Info laquage et anodisation

- Qualanod, Qualicoat, Qualimarine

» WICSTYLE 75 evo Porte battante

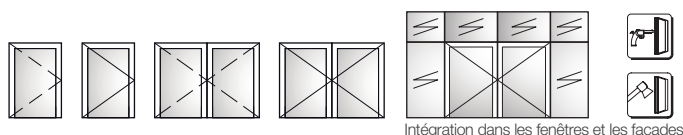
Avec une épaisseur de profilé de 75 mm, WICSTYLE 75 evo se distingue par ses caractéristiques d'isolation thermique et ses propriétés physiques. Ses excellentes performances techniques et sa vaste gamme d'applications la rendent idéale pour toutes les exigences architecturales actuelles et futures, aussi bien pour le neuf que pour la rénovation.



Résultats d'essais du système / produit avec certification CE conforme à la norme EN 14351-1:2006+A2:2016

Perméabilité à l'air :	Jusqu'à la classe 2
Étanchéité à l'eau :	Jusqu'à 7A
Résistance au vent :	Classe C2
Performances acoustiques :	R_w (C ; C_{tr}) jusqu'à 43 (-1 ; -4) dB
Efforts de manœuvre :	Classe 2
Capacité de charge des dispositifs de sécurité :	Adéquate
Résistance mécanique :	Classe 3
Ouvertures / fermetures répétées :	Jusqu'à la classe 7 (500 000 cycles)
Résistance aux chocs :	Classe 1
Comportement en fonction des différents climats :	Jusqu'à la classe 2(d)/2(e)
Anti-effraction :	RC1N, RC2N, RC2, RC3
Résistance pare-balles :	Jusqu'à la classe FB4 NS
Gestion environnementale :	Certification selon la norme ISO 14001

Données d'application spécifiques, voir la certification produit ift



Performances techniques :

Technologie des profilés :

- Système multi-chambres à isolation thermique élevée et structure symétrique
- Simple ou double battant, ouverture intérieure ou extérieure
- Epaisseur de remplissage de 6 à 60 mm
- Seuil avec ou sans rupteur thermique, seuil PMR
- Vasistas, vitrages latéraux fixes ou ouvrables, associés à la gamme de fenêtres WICLINE evo

Isolation thermique :

- Valeurs U_i : de 1,6 à 1,8 W/(m²K), sans inserts de mousse

Quincaillerie :

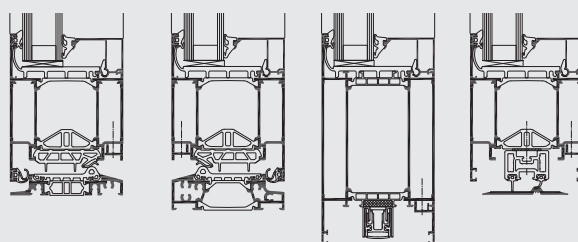
- Paumelle simple
- Paumelle vissée
- Paumelle cachée
- Dimensions des battants (L x H) : 1 400 mm x 2 520 mm
- Poids max. par battant : 200 kg, pour résistance aux balles avec paumelles supplémentaires jusqu'à 400 kg

Applications complémentaires :

- Portes à double action
- Châssis d'intégration pour les façades Stick
- Anti-effraction classes RC1 à RC3
- Résistance aux balles de classe FB4
- Remplissage de battant avec recouvrement sur une ou deux faces

Info laquage et anodisation

- Qualanod, Qualicoat, Qualimarine

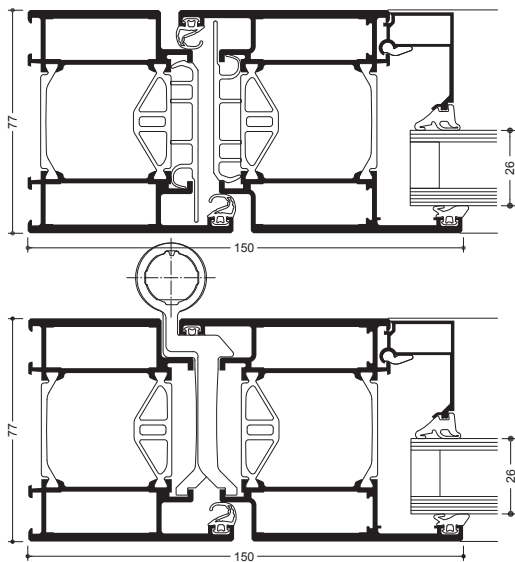


Options de seuil WICSTYLE

» WICSTYLE 75

Porte battante renforcée

Ces portes sont conçues pour répondre aux besoins de tous les passages à trafic intense, par exemple des centres commerciaux. Des performances dimensionnelles accrues sont le résultat de la technique de profilés toiles épaisses. Ainsi efficacité, performance et excellente étanchéité se marient avec une fonctionnalité supérieure.



WICSTYLE 75 - version pour les zones de passage important

Résultats d'essais suivant la norme produits NF EN 14351-1

Perméabilité à l'air :	Classe 4 (A*4)
Étanchéité à l'eau :	Classe 4B (E*4B)
Résistance au vent :	Classe C2/B2 (V*C2/B2)
Performances acoustiques :	$R_w (C ; C_{tr}) = 43 (-1; -5) \text{ dB}$
Résistance aux chocs :	Classe 1
Résistance mécanique :	Classe 3
Ouvertures / fermetures répétées :	Classe 8 1 000 000 de cycles
Capacité de résistance des dispositifs de sécurité :	Réussi
Force de manoeuvre :	Classe 1
Gestion environnementale :	Certifié ISO 14001



Intégration en châssis et façade



Performances techniques :

Technologie des profilés :

- Profilés renforcés à haute performance thermique avec barrettes multiple chambres
- Ouverture intérieure ou extérieure
- 1 vantail ou 2 vantaux
- Prises de volume : 6 mm à 60 mm
- Seuil étanche PMR
- Pose des serrures sur support ABS

Isolation thermique :

- $U_d = 1,6 \text{ W/(m}^2\text{K)}$ avec $U_g = 1,1 \text{ W/(m}^2\text{K)}$

Quincaillerie :

- Paumelles à clamer :
 - poids max. 2 paumelles (2 lames) : 130 kg
 - poids max. 3 paumelles (2 lames) : 150 kg
 - poids max. 3 paumelles (3 lames) : 180 kg
- Paumelle cachée
 - poids max. 2 paumelles : 180 kg
 - poids max. 3 paumelles : 250 kg
- Paumelle en applique
 - poids max. 2 lames : 180 kg
 - poids max. 3 lames : 200 kg
- Dimensions max. : L 1 500 mm x H 3 500 mm
- Option de design: paumelles cachées ouverture vers l'intérieur ou l'extérieur
- Limiteur d'ouverture caché (+/- 130°)

Info laquage et anodisation

- Qualanod, Qualicoat, Qualimarine

